

« ГОСТ 14192—77 Маркировка грузов »

| В каком месте                                    | Нанесено   | Должно быть  |
|--|--|--|
| Пункт 6.3. Пятый абзац<br>Приложение 7. Чертеж 1 | Надпись «Экспорт»,<br>«Сделано в СССР»<br>Сделано в СССР<br>Made in USSR<br>(ИУС № 5, 1992 г.) | Надпись «Экспорт»,<br>«Страна-изготовитель<br>(или) поставщик» |

## Изменение № 6 ГОСТ 14192—77 Маркировка грузов

Утверждено и введено в действие Постановлением Комитета стандартизации и метрологии СССР от 16.12.91 № 1955

Дата введения 01.07.92

Пункт 2.3. Исключить слова: «должно содержать».

Пункт 3.3. Второй абзац. Заменить слова: «Верх, не кантовать» на «Верх».

Пункт 3.5.1 исключить.

Пункт 3.5.3 изложить в новой редакции: «3.5.3. Знак № 12 наносят на соседние боковую и торцовую поверхности упаковки на месте проекции фактического центра тяжести груза на эти поверхности».

Пункт 3.15. Последний абзац изложить в новой редакции: «Допускается наносить манипуляционные знаки в проекциях».

Пункты 3.16, 3.17 исключить.

Пункт 4.2. Первый абзац изложить в новой редакции: «Рекомендуемые размеры ярлыков для нанесения манипуляционных знаков указаны в табл. 2»; примечание. Заменить слово: «Допускается» на «Рекомендуется».

Пункт 5.4. Исключить слово: «прямом».

Раздел 5 дополнить пунктами — 5.8.1, 5.8.2: «5.8.1. Знаки № 1 и 11 наносят в левом верхнем углу с четырех сторон (табл. 1, черт. 1 и 11).

5.8.2. Знак № 12 наносят на шесть сторон упаковки на месте проекции фактического центра тяжести груза (табл. 1, черт. 12).

Если форма и размеры упаковки не позволяют нанести знак № 12 на шесть сторон упаковки, допускается наносить знак на меньшее количество сторон, но не менее двух».

Пункт 6.1 изложить в новой редакции: «6.1. Маркировка, характеризующая тару, должна содержать:

товарный знак или наименование предприятия-изготовителя;

номер по нормативно-технической документации;

обозначение нормативно-технической документации.

На многооборотную тару должна быть нанесена надпись «Многооборотная».

Например:



42 ГОСТ 94 81



4ТУ63.474.33

Для деревянных ящиков и обрешеток (с массой груза свыше 500 кг или массой груза до 500 кг при годовой потребности не более 50 м<sup>3</sup> для каждого типоразмера); для ящиков из гофрированного картона (при годовой потребности не более 10 000 м<sup>2</sup>), изготовленных по конструкторской документации в соответствии с требованиями стандартов общих технических условий, маркировка, характеризующая тару, должна содержать:

товарный знак или наименование предприятия-изготовителя;

объем древесины или древесины и древесных листовых материалов «в чистоте» для деревянной тары или площадь раскроя ящика «в чистоте» для картонной тары».

Пункты 6.2, 6.2.1, 6.2.2, 6.2.3 и чертежи 14, 15а и 15б исключить.

Приложение 2. Чертежи 1, 2. Вид А заменить новыми:



42 ГОСТ 9481



4ТУ63.474.33

для черт. 1

Приложение 3 исключить.

Приложение 4. Чертежи 1, 2, 3, 5, 9, 10, 17, 19 заменить новыми; таблицы 1, 2, 5, 9, 10, 17 изложить в новой редакции:

Хрупкое — осторожно

для черт. 2

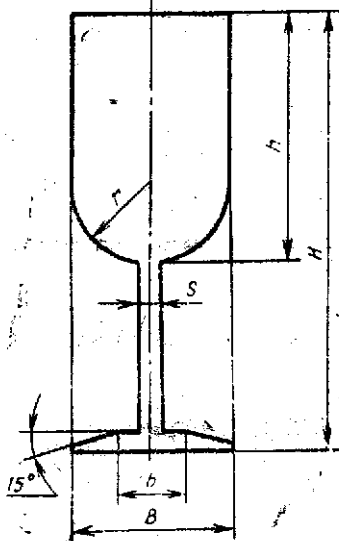
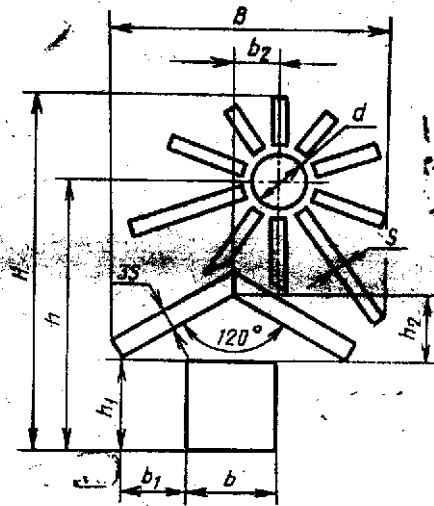
Черт. 1  
мм

Таблица I

Размеры знака и его деталей

| $B$ | $b$ | $H$ | $h$ | $r$ | $S$ |
|-----|-----|-----|-----|-----|-----|
| 24  | 10  | 64  | 38  | 12  | 3   |
| 36  | 15  | 95  | 54  | 18  | 5   |
| 52  | 20  | 138 | 80  | 26  | 7   |
| 76  | 25  | 200 | 115 | 38  | 10  |

Беречь от нагрева



Черт. 2

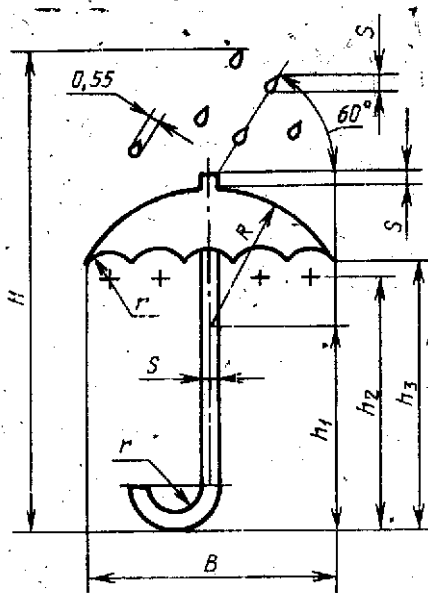
Таблица 2

мм

Размеры знака и его деталей

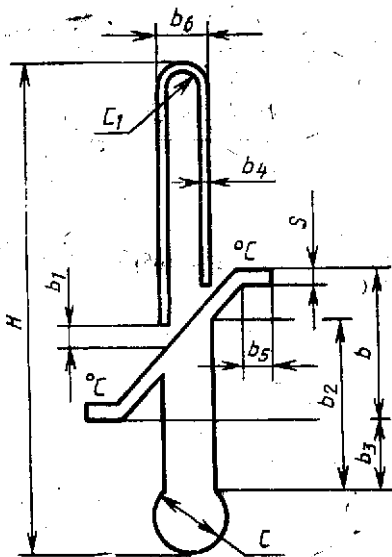
| $B$ | $H$ | $h$ | $h_1$ | $h_2$ | $b$ | $b_1$ | $d$ | $s$ | $b_2$ |
|-----|-----|-----|-------|-------|-----|-------|-----|-----|-------|
| 40  | 56  | 42  | 16    | 11    | 16  | 16    | 8   | 2   | 8     |
| 60  | 80  | 60  | 20    | 15    | 20  | 20    | 12  | 3   | 10    |
| 92  | 115 | 85  | 28    | 21    | 28  | 28    | 16  | 4   | 14    |
| 135 | 165 | 120 | 40    | 30    | 40  | 40    | 24  | 6   | 20    |

Беречь от влаги



Черт. 3

Ограничение температуры



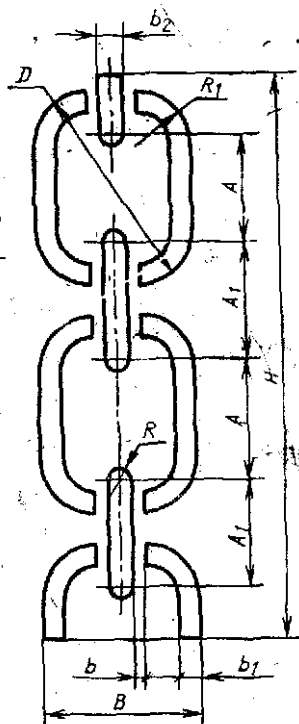
Черт. 5

мм

Размеры знака и его деталей

| C  | H   | C <sub>1</sub> | b  | b <sub>1</sub> | b <sub>2</sub> | b <sub>3</sub> | b <sub>4</sub> | b <sub>5</sub> | b <sub>6</sub> | S   |
|----|-----|----------------|----|----------------|----------------|----------------|----------------|----------------|----------------|-----|
| 10 | 64  | 2,0            | 18 | 3,0            | 24             | 10             | 2,0            | 4,0            | 8,0            | 2,0 |
| 14 | 95  | 3,0            | 27 | 4,0            | 34             | 14             | 2,0            | 6,0            | 10             | 3,0 |
| 20 | 136 | 4,0            | 38 | 6,0            | 48             | 20             | 3,0            | 8,0            | 14,0           | 4,0 |

Место строповки



Черт. 9

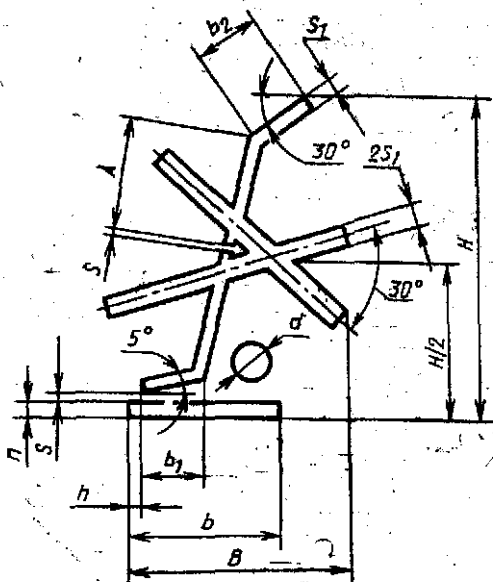
Таблица 9

мм

Размеры знака и его деталей

| H   | A  | A <sub>1</sub> | D  | R   | b   | b <sub>1</sub> | b <sub>2</sub> | R <sub>1</sub> | B  |
|-----|----|----------------|----|-----|-----|----------------|----------------|----------------|----|
| 60  | 12 | 12             | 21 | 3,0 | 2,0 | 2,0            | 3,0            | 4,0            | 18 |
| 95  | 18 | 16             | 30 | 4,0 | 2,0 | 3,0            | 4,0            | 6,0            | 26 |
| 125 | 26 | 24             | 44 | 6,0 | 2,0 | 5,0            | 6,0            | 9,0            | 36 |
| 200 | 38 | 36             | 62 | 9,0 | 3,0 | 7,0            | 8,0            | 13             | 50 |

Поднимать тележкой запрещается



Черт. 10.

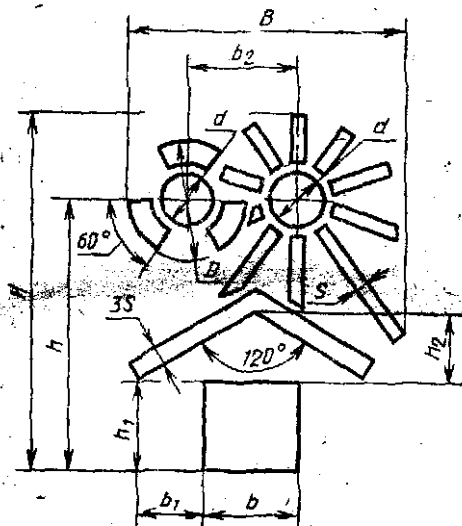
Таблица 10

мм

Размеры вилки и его деталей

| $B$ | $b$ | $b_1$ | $b_2$ | $H$ | $h$ | $d$ | $S$ | $S_1$ | $A$ | Длина или ширина груза |
|-----|-----|-------|-------|-----|-----|-----|-----|-------|-----|------------------------|
| 74  | 60  | 21    | 17    | 125 | 5   | 8   | 2   | 6     | 31  | До 1000,0              |
| 105 | 84  | 28    | 24    | 175 | 7   | 16  | 2   | 7     | 43  | Св. 1000,0             |

Берець от тепла и радиоактивного излучения



Черт. 17  
мм

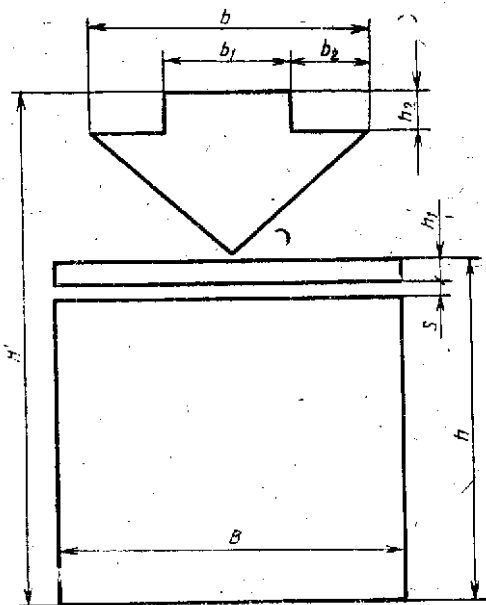
Таблица 17

Размеры знака и его деталей

| $B$ | $H$ | $h$ | $h_1$ | $h_2$ | $b$ | $b_1$ | $b_2$ | $d$ | $D$ | $s$ |
|-----|-----|-----|-------|-------|-----|-------|-------|-----|-----|-----|
| 38  | 56  | 42  | 15    | 11    | 15  | 15    | 18    | 8   | 18  | 2   |
| 60  | 80  | 60  | 20    | 15    | 20  | 20    | 26    | 12  | 26  | 3   |
| 90  | 115 | 85  | 28    | 21    | 28  | 28    | 37    | 16  | 37  | 4   |
| 133 | 165 | 120 | 40    | 30    | 40  | 40    | 52    | 24  | 52  | 6   |



Штабелирование ограничено



Черт. 19

(ИУС № 3 1992 г.)

**МАРКИРОВКА ГРУЗОВ**

Marking of cargoes

**ГОСТ****14192—77****(СТ СЭВ 257—80,****СТ СЭВ 258—81)**

ОКСТУ 0079

**Срок действия с 01.01.79****до 01.01.99**

Настоящий стандарт устанавливает общие правила маркировки грузов, в том числе поставляемых для экспорта, а также нанесения маркировки, характеризующей транспортную тару\*, и предназначен для разработки нормативно-технической документации на конкретные виды продукции.

Маркировка опасных грузов должна соответствовать требованиям ГОСТ 19433—88.

Стандарт не распространяется на маркировку, содержащую данные об упакованной продукции, требования к которой должны устанавливаться в нормативно-технической документации на конкретные виды продукции, а также не распространяется на маркировку грузов, отправляемых специализированными транспортными средствами, почтовыми посылками и насыпью в транспортных средствах.

(Измененная редакция, Изм. № 1, 3, 4).

**1. СОДЕРЖАНИЕ МАРКИРОВКИ**

1.1. Транспортная маркировка должна содержать: манипуляционные знаки, основные, дополнительные и информационные надписи.

\* Маркировка, подтверждающая соответствие тары требованиям стандарта или другой нормативно-технической документации.

Издание официальное

Перепечатка воспрещена

★

© Издательство стандартов, 1977

© Издательство стандартов, 1990

Переиздание с изменениями

1.2. Манипуляционные знаки — изображения, указывающие на способы обращения с грузом.

1.3. Основные надписи должны содержать:

полное или условное, зарегистрированное в установленном порядке, наименование грузополучателя;

наименование пункта назначения с указанием, при необходимости, станции или порта перегрузки. Если пунктом назначения является железнодорожная станция (порт), должно быть указано полное наименование станции (порта) и сокращенное наименование дороги (пароходства) назначения;

количество грузовых мест в партии и порядковый номер места внутри партии указывают дробью: в числителе — порядковый номер места в партии, в знаменателе — количество мест в партии.

**(Измененная редакция, Изм. № 1).**

1.3.1. Количество грузовых мест и порядковый номер места должны указываться в тех случаях, когда перевозятся разнородные или разносортные грузы в однотипной таре (например, разные сорта хлопка в кипах) или однородные грузы в разнотипной таре или, когда недопустимо смешение сортов в партии однородных грузов, или когда перевозят комплекты оборудования, или при транспортировании грузов в одном вагоне мелкими и малотоннажными отправлениями.

1.3.2. **(Исключен, Изм. № 1).**

1.4. Дополнительные надписи должны содержать:

полное или условное, зарегистрированное в установленном порядке, наименование грузоотправителя;

наименование пункта отправления с указанием железнодорожной станции отправления и сокращенное наименование дороги отправления;

надписи транспортных организаций (содержание надписей и порядок нанесения устанавливаются правилами транспортных министерств).

1.5. Информационные надписи должны содержать:

массы брутто и нетто грузового места в килограммах. Допускается вместо массы нетто указывать количество изделий в штуках, а также — не наносить массу брутто и нетто или количество изделий в штуках, если они указаны в маркировке, характеризующей упакованную продукцию;

габаритные размеры грузового места в сантиметрах (длина, ширина и высота или диаметр и высота).

Габаритные размеры не указывают, если ни один из габаритных размеров не превышает: 1 м при транспортировании груза на открытом подвижном составе и 1,2 м — в крытом; а при транспортировании воздушным транспортом — 0,7 м.

**(Измененная редакция, Изм. № 1, 3).**

1.6. При перевозке грузов транспортными пакетами на каждом из них должны быть нанесены основные, дополнительные и информационные надписи. При этом вместо порядкового номера места и количества грузовых мест в партии наносят: в числителе — общее количество пакетов в партии; в знаменателе — количество грузовых мест в пакете, в скобках порядковый номер пакета. Например:  $\frac{3}{50}$  (2).

Основные, дополнительные и информационные надписи (кроме массы брутто и нетто) не наносят на остальные грузовые места, из которых сформирован пакет.

На пакетах, сформированных из грузов, перевозимых без упаковки, необходимость нанесения общего количества пакетов в партии, количество грузовых мест в пакете и порядкового номера пакета устанавливают в стандартах (технических условиях) на конкретные виды продукции.

## 2. МАНИПУЛЯЦИОННЫЕ ЗНАКИ

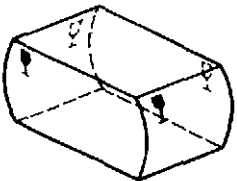
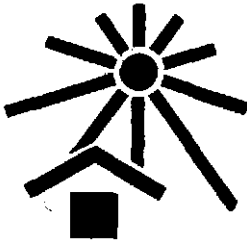

2.1. Изображение, наименование и назначение манипуляционных знаков должны соответствовать указанным в табл. 1.

2.2. Допускается применять предупредительные надписи, если невозможно выразить манипуляционными знаками способ обращения с грузом.




(Измененная редакция, Изм. № 2, 4).



Таблица 1

| Знак                    |   | Назначение знака  |
|-------------------------|---|---|
| Номер и наименование    | Изображение и номер чертежа   |   |
| 1. Хрупкое<br>Осторожно |  | Указывает на:<br>а) хрупкость груза<br>б) осторожное обращение с грузом |


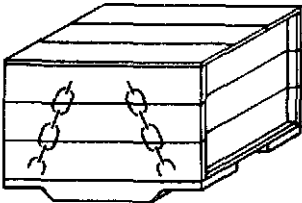

| Номер и наименование        | Знак<br>Изображение и номер чертежа   | Назначение знака  |
|-----------------------------|---|---|
|                             | <p>Пример расположения</p>  <p>Черт. 1</p> |   |
| <p>2. Беречь от нагрева</p> |  <p>Черт. 2</p>                            | <p>Указывает на то, что груз следует защищать от тепла</p>          |
| <p>3. Беречь от влаги</p>   |  <p>Черт. 3</p>                          | <p>Указывает на необходимость защиты груза от воздействия влаги</p> |

Продолжение


| Номер и наименование       | Знак<br>Изображение и номер чертежа  | Назначение  |
|----------------------------|--|---|
| 4. Беречь от излучения     |  <p>Черт. 4</p>               | Указывает на то, что любой из видов излучения может влиять на свойства груза или изменять их (например, непроявленные фотопленки)                 |
| 5. Ограничение температуры |  <p>Примеры расположения</p> | Указывает на диапазон значения температуры, при которых следует хранить груз или манипулировать им  |
| 6. Скоропортящийся груз    |  <p>Черт. 6</p>             | Знак наносят на груз, который при транспортировании и хранении не может находиться под влиянием высокой или низкой температуры, и для защиты гру- |

| Знак                    |  | Назначение  |
|-------------------------|--|---|
| Номер и наименование    | Изображение и номер чертежа  |   |
| 7. Герметичная упаковка |  <p>Черт. 7</p>   | <p>за требуются соответствующие мероприятия (искусственное охлаждение или нагревание, проветривание и др.).</p> <p>Знак наносят на грузы, которые транспортируют в соответствии с правилами перевозок скоропортящихся грузов, установленными транспортными министерствами</p> <p>Указывает на то, что при транспортировании, перегрузке и хранении открывать упаковку запрещается</p> |
| 8. Крюками не брать     |  <p>Черт. 8</p> | <p>Указывает на запрещение применения крюков при поднятии груза</p>   |

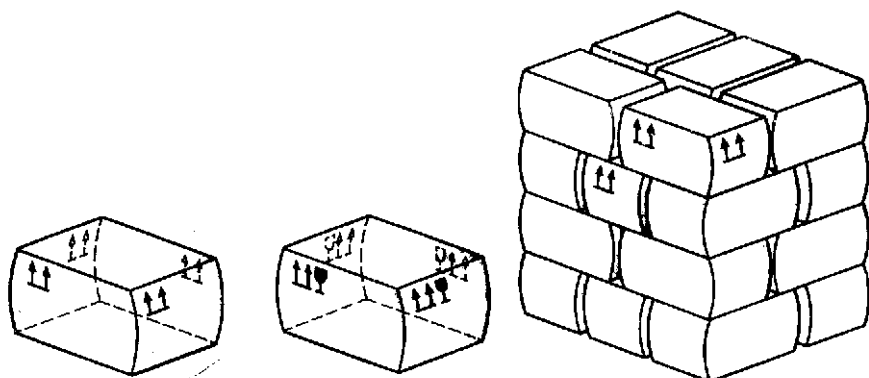
Продолжение

| Знак                                     |  | Назначение   |
|--|--|--|
| Номер и наименование                     | Изображение и номер чертежа  |  |
| 9. Место строповки                       |  <p>Пример расположения</p>  <p>Черт. 9</p> | Указывает на то место, где следует расположить канаты или цепи для подъема груза |
| 10. Здесь поднимать тележкой запрещается |  <p>Черт. 10</p>  | Указывает на места, где нельзя применять тележку при подъеме груза               |



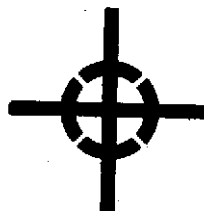
| Знак                 |   | Назначение   |
|----------------------|---|--|
| Номер и наименование | Изображение и номер чертежа   |  |
| 11. Верх             |  | Указывает на правильное вертикальное положение груза |

Пример расположения



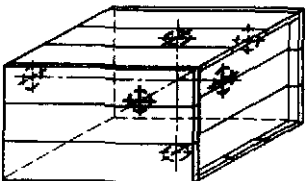

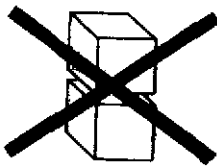
Черт. 11



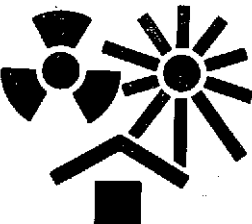

12. Центр тяжести





Указывает место центра тяжести груза

Примечание.  
Пример расположения знака указывает место центра тяжести груза.

| Знак  | Знак   | Назначение   |
|---|--|--|
| Номер и наименование  | Изображение и номер чертежа  | Назначение   |
|   | <p data-bbox="393 264 652 294">Пример расположения</p>  <p data-bbox="476 567 569 597">Черт. 12</p> | <p data-bbox="771 264 989 393">Знак наносят, если центр тяжести не совпадает с геометрическим центром груза</p>  |
| <p data-bbox="46 635 233 687">13. Тропическая упаковка</p>        |  <p data-bbox="476 854 569 884">Черт. 13</p>  | <p data-bbox="771 635 989 975">Знак наносят на груз, когда повреждения упаковки при погрузочно-разгрузочных работах, транспортировании или хранении могут привести к порче груза вследствие неблагоприятного воздействия тропического климата</p> <p data-bbox="771 975 989 1149">Обозначения:<br/>Т — знак тропической упаковки в числителе; месяц и год упаковки в знаменателе</p> |
| <p data-bbox="46 1186 248 1262">14. Штабелировать запрещается</p> |  <p data-bbox="476 1406 569 1436">Черт. 14</p>  | <p data-bbox="771 1186 989 1459">Указывает на то, что не допускается штабелирование груза. На груз с этим знаком при транспортировании и хранении не допускается класть другие грузы</p>   |

| Знак   |   | Назначение  |
|--|---|---|
| Номер и наименование                           | Изображение и номер чертежа   |   |
| 15. Поднимать непосредственно за груз          |  <p>Черт. 15</p>   | Указывает на то, что подъем осуществляется только непосредственно за груз, т. е. поднимать груз за упаковку запрещается |
| 16. Открывать здесь                            |  <p>Черт. 16</p>   | Указывает на то, что упаковку открывают только в указанном месте  |
| 17. Беречь от тепла и радиоактивного излучения |  <p>Черт. 17</p>  | Указывает на то, что тепло или проникновение излучения может снизить или уничтожить ценность груза                      |
| 18. Не катить                                  |  <p>Черт. 18</p> | Указывает на то, что груз не следует подвергать качению   |

Продолжение

| Знак                          |   | Назначение   |
|-------------------------------|---|--|
| Номер и наименование          | Изображение и номер чертежа   |  |
| 19. Штабелирование ограничено |  <p>Черт. 19</p> | Указывает на ограниченную возможность штабелирования груза     |
| 20. Зажимать здесь            |  <p>Черт. 20</p> | Указывает, где следует брать зажимами груз при обращении с ним |

2.3. Рекомендуемое обозначение манипуляционного знака должно содержать: номер (номера) знака или наименование знака по табл. 1, обозначение настоящего стандарта. Например: 2 ГОСТ 14192—77; «Беречь от нагрева» ГОСТ 14192—77.

(Измененная редакция, Изм. № 3, 4, 5).

### 3. МЕСТО И СПОСОБ НАНЕСЕНИЯ ТРАНСПОРТНОЙ МАРКИРОВКИ

3.1. Порядок расположения транспортной маркировки приведен в приложении 1.

Транспортная маркировка (основные, дополнительные, информационные надписи и манипуляционные знаки) должна быть нанесена на бумажные, картонные, фанерные, металлические и др. ярлыки.

(Измененная редакция, Изм. № 3, 4, 5).

3.2. При транспортировании грузов на открытом подвижном составе, в смешанном железнодорожно-водном сообщении или водным транспортом, а также мелкими и малотоннажными отправлениями при хранении груза более одного года, маркировка должна быть нанесена непосредственно на тару или ярлыки, которые должны быть прочно прикреплены и защищены или изготовлены из материалов, обеспечивающих сохранность маркировки.

(Измененная редакция, Изм. № 3).

3.3. Основные, дополнительные и информационные надписи располагают:

на ящиках — на одной из боковых сторон. Для решетчатых ящиков и ящиков, имеющих наружные планки, должна быть обеспечена возможность размещения маркировки (прикрепление планок, закрытие просветов между дощечками и др.). При транспортировании в открытом железнодорожном подвижном составе малотоннажными и мелкими отправлениями грузов, на которые нанесен знак, имеющий значение «Верх, не кантовать», транспортная маркировка (кроме наименования грузоотправителя и пункта отправления) должна быть нанесена дополнительно на верхней стороне (крышке) упаковки;

на бочках и барабанах — на днище, свободном от маркировки, характеризующей тару. Допускается наносить маркировку на корпусе;

на мешках — в верхней части у шва;

на тюках — на одной из боковых поверхностей;

на кипах — на торцовой поверхности. Допускается наносить маркировку на боковую поверхность;

на других видах тары, на грузах, не упакованных в транспортную тару — в наиболее удобных, хорошо просматриваемых местах.

При нанесении маркировки непосредственно на тару (п. 3.2), если размеры и конструкция тары не позволяют разместить необходимую маркировку на боковой стенке, допускается располагать маркировку на боковой, торцовой стенках и (или) на крышке.

Примеры расположения маркировки приведены в приложении 2.

(Измененная редакция, Изм. № 1, 3, 4, 5).

3.4. Допускается на неупакованные изделия наносить маркировку непосредственно на изделие.

(Измененная редакция, Изм. № 3).

3.5. Манипуляционные знаки (предупредительные надписи) наносят на каждое грузовое место в левом верхнем углу на двух соседних стенках тары (см. приложения 2 и 7).

На бочках и барабанах знаки располагают на одном из днищ или на корпусах; на мешках — на одной из сторон.

3.5.1. Знаки № 1 и 11 наносят в левом верхнем углу с четырех сторон (табл. 1, черт. 1 и 11).

3.5.2. Знак № 9 наносят непосредственно на тару с двух противоположных сторон (табл. 1, черт. 9). Допускается на неупакованные грузы наносить знак № 9 на ярлыки или непосредственно на груз.

3.5.3. Знак № 12 наносят на все шесть сторон на месте проекции фактического центра тяжести груза (табл. 1, черт. 12).

Допускается наносить знак № 12 на меньшее количество сторон, если это необходимо из-за формы и размера груза.

(Измененная редакция, Изм. № 5).

3.6—3.8. (Исключены, Изм. № 5).

3.9. На пакеты, сформированные без поддонов или на четырехзаходных поддонах, маркировку наносят на соседние, боковую и торцовую поверхности.

На пакеты, сформированные на двухзаходных поддонах, маркировку наносят на двух захватных сторонах.

3.10. (Исключен, Изм. № 3)

3.11. (Исключен, Изм. № 1).

3.12. Маркировку наносят типографским, литографским, электролитическим способами, окраской по трафарету, штемпелеванием, штампованием, выжиганием, продавливанием, печатанием на машинке, маркировочными машинами.

Допускается на ярлыках четко и разборчиво наносить наименование грузополучателя и пункта назначения, а также на ярлыках и непосредственно на таре — количество грузовых мест и порядковый номер места в партии от руки при условии обеспечения сохранности надписей до получателя.

(Измененная редакция, Изм. № 1, 3).

3.13. Ярлыки прикрепляют к упаковке (грузу) клеем, болтами, шурупами, проволокой, шпагатом и другими материалами, обеспечивающими сохранность груза и маркировки.

3.14. Краска, применяемая для маркировки, не должна быть липкой и стираемой, при необходимости краска должна быть водостойкой, светостойкой, солестойкой и стойкой против воздействия тропического климата, высоких и низких температур. Материалы, рекомендуемые для нанесения маркировки, приведены в приложении 3.

3.15. Манипуляционные знаки должны быть черного цвета. Если манипуляционный знак нечетко просматривается на упаковке, то на поверхность упаковки наклеивают лист или окрашивают поверхность в контрастный цвет, предпочтительно белый.

Маркировочные надписи наносят темного цвета на светлых поверхностях и светлого на темных.

Знак № 1 допускается выполнять красного цвета на светлом фоне при транспортировании груза по железной дороге.

Знак № 6 выполняют голубым цветом на светлом фоне.

Знак № 13 выполняют красным цветом.

Допускается на знаке № 3 не указывать символ дождевых капель.

Допускается наносить манипуляционные знаки без просветов.

(Измененная редакция, Изм. № 5).

3.16. Знак № 6 выполняют голубым цветом на светлом фоне.

(Измененная редакция, Изм. № 1).

3.17. Знак № 13 выполняют красным цветом.

3.18. Необходимость нанесения манипуляционных знаков должна быть установлена в стандартах или другой нормативно-технической документации на продукцию.

3.19. Транспортная маркировка (основные, дополнительные и информационные надписи и манипуляционные знаки) должна быть нанесена на каждое грузовое место.

Допускается наносить основные, дополнительные и информационные надписи (кроме массы брутто и нетто) не на всех грузовых местах, но не менее чем на четырех при перевозке однородных грузов в прямом железнодорожном сообщении повагонными отправками.

Допускается не наносить основные, дополнительные и информационные надписи (кроме массы брутто и нетто) при перевозке грузов автомобильным транспортом и в универсальных контейнерах, кроме автомобилей и контейнеров, загружаемых мелкими отправлениями.

(Измененная редакция, Изм. № 1).

3.20, 3.21. (Исключены, Изм. № 5).

#### 4. РАЗМЕРЫ МАРКИРОВОЧНЫХ ЯРЛЫКОВ, МАНИПУЛЯЦИОННЫХ ЗНАКОВ И НАДПИСЕЙ

4.1. Площадь маркировочного ярлыка для нанесения основных, дополнительных и информационных надписей должна быть не менее 60 см<sup>2</sup>. Рекомендуемое соотношение сторон 2:3.

(Измененная редакция, Изм. № 3).

4.2. Размеры ярлыков для нанесения манипуляционных знаков должны соответствовать указанным в табл. 2.

Таблица 2

Размеры, мм

| Номер ярлыка | Размер ярлыка<br>(пред откл. +10 мм) | Размер грузового места (груза) |               |
|--------------|--------------------------------------|--------------------------------|---------------|
|              |                                      | длина или ширина               | высота        |
| 1            | 52×74                                | До 1000 включ.                 | До 190 включ. |
| 2            | 74×105                               | До 1000 включ.                 | Св. 190       |
| 3            | 105×148                              | Св. 1000                       | —             |
| 4            | 148×210                              | Св. 1500                       | —             |

Примечание. Допускается применять ярлыки размерами 37×52 мм, 26×37 мм, если размеры грузового места не позволяют применять размеры ярлыков, указанные в табл. 2, при этом размеры манипуляционных знаков выбирают произвольно, при условии соблюдения изображения знака.

**(Измененная редакция, Изм. № 1, 3).**

4.3. Допускается увеличивать размеры ярлыка при совмещении на одном ярлыке нескольких манипуляционных знаков или надписей транспортной маркировки и манипуляционных знаков.

4.4. На ярлыках, изготовленных типографским способом, знак должен быть на расстоянии не менее 5 мм от края ярлыка.

**4.3, 4.4. (Измененная редакция, Изм. № 3).**

4.5. Размеры манипуляционных знаков и их деталей, наносимых на ярлыки, непосредственно на тару или изделие приведены в приложении 4.

**(Измененная редакция, Изм. № 4).**

4.6. Рекомендуемые высоты шрифта для нанесения маркировочных надписей: 3, 6, 8, 10, 15, 30, 50 и 100 мм.

Шрифты высотой 3 и 6 мм не допускается применять при нанесении надписей непосредственно на тару.

**(Измененная редакция, Изм. № 1, 4).**

**4.7. (Исключен, Изм. № 4).**

4.8. Рекомендуемая высота шрифта для основных надписей, а также надписей транспортных организаций, наносимых непосредственно на тару:

30 мм — при длине или ширине грузового места до 0,5 м включ.;

50 мм — при длине или ширине грузового места свыше 0,5 до 1,5 м включ.;

100 мм — при длине или ширине грузового места свыше 1,5 м.

4.9. Рекомендуемая высота шрифта для дополнительных и информационных надписей, наносимых непосредственно на тару:

10 мм — при длине или ширине грузового места до 0,5 м включ.;

15 мм — при длине или ширине грузового места свыше 0,5 до 1,5 м включ.;

30 мм — при длине или ширине грузового места свыше 1,5 м.

**4.8, 4.9. (Измененная редакция, Изм. № 4).**

4.10. При невозможности размещения транспортной маркировки непосредственно на упаковке допускается уменьшать высоту надписей и размеры знака на 1—2 градации.

**(Измененная редакция, Изм. № 1).**

4.11. Шрифт для нанесения маркировки указан в приложении 5.

## 5. ДОПОЛНИТЕЛЬНЫЕ ТРЕБОВАНИЯ К МАРКИРОВКЕ ГРУЗОВ, ПОСТАВЛЯЕМЫХ НА ЭКСПОРТ

5.1а. Транспортная маркировка грузов, поставляемых на экспорт, должна соответствовать требованиям заказа-договора внешнеэкономического объединения.



Если в заказе-наряде внешнеторгового объединения нет требований к маркировке, то транспортная маркировка должна соответствовать требованиям настоящего стандарта.

**(Измененная редакция, Изм. № 3).**

5.1. Основные надписи должны содержать:

номер контракта и (или) номер заказа иностранного покупателя;

номер заказа-наряда\*;

номер грузового места указывается дробью, в числителе — порядковый номер места в партии; в знаменателе — количество мест в партии;

полное наименование или условное обозначение иностранного грузополучателя;

наименование пункта назначения с указанием станции или порта перегрузки;

страну назначения груза\*;

станцию и дорогу назначения груза\*;

товарные знаки и марки грузоотправителя\*.

**(Измененная редакция, Изм. № 3).**

5.2. Дополнительные надписи должны содержать:

наименование экспортирующей организации — полное или условное;

пункт отправления груза;

станцию и дорогу отправления.

5.3. Информационные надписи должны содержать:

габаритные размеры грузового места в сантиметрах;

массы нетто и брутто в килограммах;

объем грузового места в кубических метрах;

надписи «Экспорт», «Сделано в СССР».

Допускается не указывать габаритные размеры и объем грузового места при длине, ширине или диаметре до 1 м.

5.4. При транспортировании грузов на открытом подвижном составе, в прямом смешанном железнодорожно-водном сообщении или водным транспортом, а также при мелких и малотоннажных отправлениях грузов маркировка должна быть нанесена непосредственно на улаковку (тару), изделие или ярлыки, которые должны быть прочно прикреплены и защищены или изготовлены из материалов, обеспечивающих сохранность надписей при транспортировании и хранении.

**(Измененная редакция, Изм. № 1, 4).**

5.5. **(Исключен, Изм. № 1).**

5.6. **(Исключен, Изм. № 3).**

\* Необходимость нанесения этих надписей предусматривается в заказе-наряде или других нормативных актах внешнеторгового объединения.

5.7. Транспортную маркировку наносят на каждое грузовое место.

Допускается при транспортировании грузов в прямом железнодорожном сообщении повагонными отправами наносить основные и дополнительные надписи не на каждое грузовое место, а не менее чем на десять мест.

Допускается при транспортировании грузов автомобильным транспортом и в универсальных контейнерах, кроме автомобилей и контейнеров, загружаемых мелкими отправлениями, основные и дополнительные надписи не наносить.

5.8. При транспортировании водным транспортом грузов массой свыше 1000 кг дополнительно наносят массу брутто груза в верхнем правом углу на всех четырех сторонах ящика на расстоянии не более 10 см от верхней кромки.

5.9. (Исключен, Изм. № 3).

5.10. Транспортную маркировку наносят на русском и иностранном языке, указанном в заказе-наряде внешнеторгового объединения (см. пример в приложении 7). При длине или ширине тары до 1 м допускается маркировку наносить на одной из сторон на языке, указанном в заказе-наряде, на другой — на русском языке.

(Измененная редакция, Изм. № 3, 4).

5.11. На ящиках или другой таре, имеющей форму параллелепипеда, маркировку наносят на торцовую и боковую стенки.

На грузовых местах, имеющих форму цилиндра, маркировку наносят на основаниях.

Допускается располагать маркировку на торцовой и боковой стенках и на крышке, если размеры и конструкция тары не позволяют разместить необходимую маркировку на боковой и торцовой стенках.

5.12. Маркировку, характеризующую транспортную тару, не наносят на тару, предназначенную для грузов, поставляемых на экспорт.

Допускается упаковывание грузов в тару с нанесенной на нее маркировкой, характеризующей транспортную тару.

(Измененная редакция, Изм. № 1).

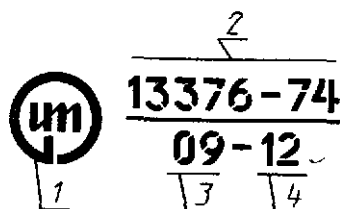
5.13. Не допускается наносить маркировку от руки, кроме надписей транспортных организаций.

## 6. МАРКИРОВКА, ХАРАКТЕРИЗУЮЩАЯ ТРАНСПОРТНУЮ ТАРУ

6.1. Маркировка, характеризующая тару, должна содержать: товарный знак; обозначение стандарта или другой нормативно-технической документации; индекс преискуранта и порядковый номер по преискуранту —

для тары, изготовленной по стандартам, устанавливающим конкретные параметры тары;

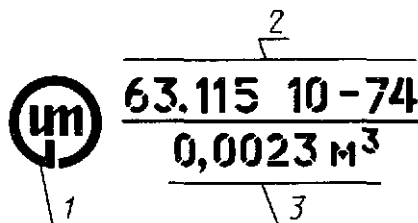
объем древесины «в чистоте» для деревянной тары или площадь раскроя ящика для картонной тары, а также данные, указанные на черт. 15б (для тары, изготовленной по техническим условиям). На многооборотную тару должна быть нанесена надпись «Многооборотная».



1 — наименование изготовителя или его товарный знак; 2 — обозначение стандарта; 3 — индекс преискуранта; 4 — порядковый номер по преискуранту

Черт. 14

Для деревянных ящиков и обрешеток (с массой груза свыше 500 кг или массой груза до 500 кг при годовой потребности не более 50 м<sup>3</sup> для каждого типоразмера); для ящиков из гофрирован-



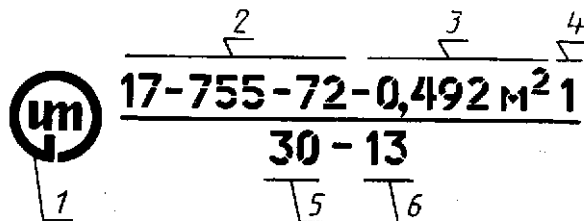
1 — наименование изготовителя или его товарный знак; 2 — обозначение технических условий; 3 — объем древесины «в чистоте» в кубических метрах

Черт. 15а

ного картона (при годовой потребности не более 10 тыс. м<sup>3</sup>), изготовленных по конструкторской документации в соответствии с требованиями стандартов общих технических условий, маркировка характеризующая тару, должна содержать:

товарный знак или наименование предприятия-изготовителя; объем древесины (древесных листовых материалов) «в чистоте» для деревянной тары или площадь раскроя ящика (с комплектующими деталями) «в чистоте» для картонной тары.

(Измененная редакция, Изм. № 4, 5).



1 — наименование изготовителя или его товарный знак; 2 — обозначение технических условий; 3 — площадь раскроя картона на ящик вместе с обечайкой (вкладышем) в квадратных метрах; 4 — номер группы цен по разделу II прейскуранта 07—30; 5 — индекс прейскуранта; 6 — порядковый номер цены 1000 м<sup>2</sup> площади раскроя ящика по прейскуранту

Черт. 15б

## 6.2. Примеры маркировки деревянной и картонной тары

6.2.1. На тару, изготовленную по государственным и отраслевым стандартам, маркировку наносят как указано на черт. 14.

6.2.2. На деревянную тару, изготовленную по техническим условиям, маркировку наносят как указано на черт. 15а.

6.2.3. На картонную тару, изготовленную по техническим условиям, маркировку наносят как указано на черт. 15б.

6.3. Маркировка, характеризующая тару, кроме мешков, наносится непосредственно на тару ее изготовителем. Маркировка, характеризующая мешки, указывается на кипах или пачках, в которые упакованы мешки.

Допускается по согласованию с потребителем наносить маркировку, характеризующую тару, на ярлыки.

(Измененная редакция, Изм. № 5).

6.4. Маркировка, характеризующая тару, должна наноситься: на ящиках — в левом верхнем углу торцевой стенки (см. приложение 2); на ящиках с обечайкой — на боковой стенке ящика; на бочках и барабанах — на одном из днищ, свободном от маркировки, характеризующей груз. По соглашению с потребителем допускается наносить маркировку на корпусе.

Место нанесения маркировки на канистрах, флягах и других видах транспортной тары устанавливается нормативно-технической документацией на эти виды тары.

**(Измененная редакция, Изм. № 1, 3, 4, 5).**

6.5. Способы нанесения маркировки тары:

деревянной — окраской по трафарету, штемпелеванием, выжиганием;

картонной — типографским способом штемпелеванием;

металлической — окраской по трафарету, выдавливанием;

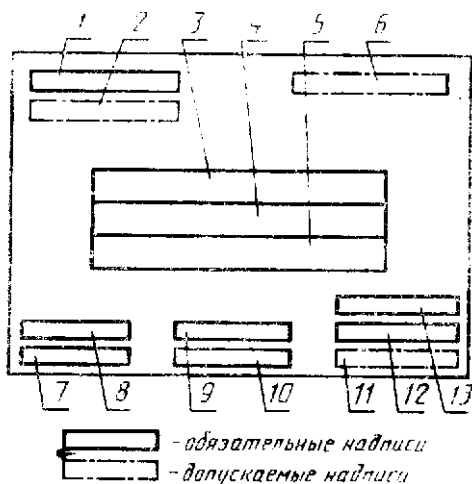
пластмассовой — маркировка выполняется на пресс-форме.

Маркировка, характеризующая тару, может наноситься специальными маркировочными машинами.

6.6. Высоту шрифта для нанесения маркировки, характеризующей тару, выбирают по п. 4.6.

**(Введен дополнительно, Изм. № 3).**

## ПОРЯДОК РАСПОЛОЖЕНИЯ ТРАНСПОРТНОЙ МАРКИРОВКИ

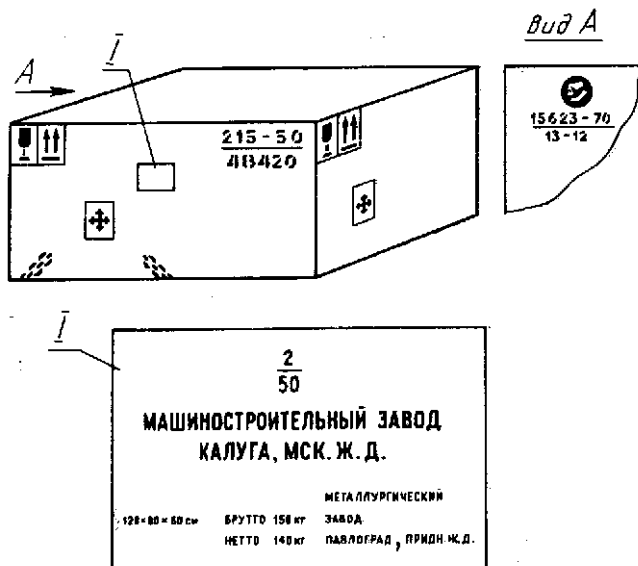


1 — манипуляционные знаки (предупредительные надписи); 2 — допускаемые предупредительные надписи (см. п. 2.2); 3 — количество мест в партии, порядковый номер внутри партии; 4 — наименование грузополучателя и пункта назначения; 5 — наименование пункта перегрузки; 6 — надписи транспортных организаций; 7 — объем грузового места\*; 8 — габаритные размеры грузового места; 9 — масса брутто; 10 — масса нетто; 11 — страна-производитель; 12 — наименование пункта отправления; 13 — наименование грузоотправителя

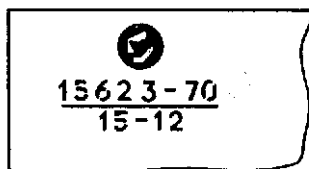
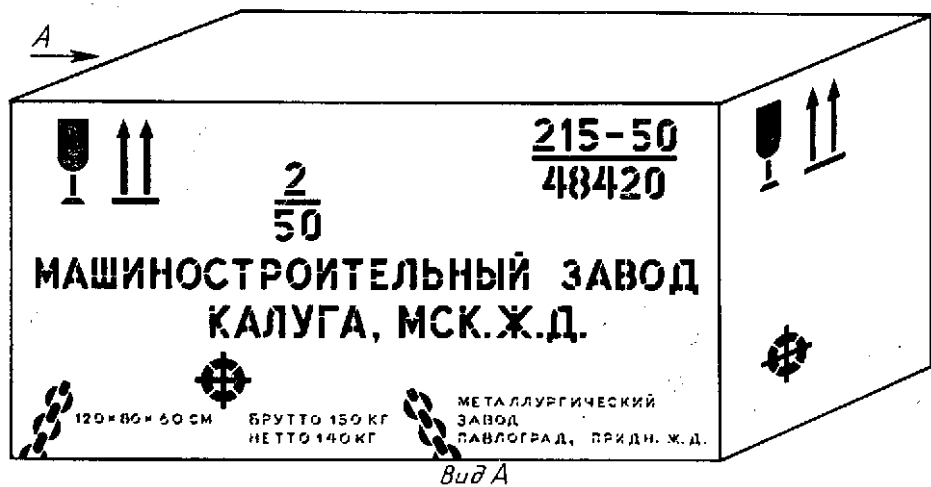
(Измененная редакция, Изм. № 1, 4).

\* Для грузов, предназначенных для экспорта

## Расположение маркировочных ярлыков



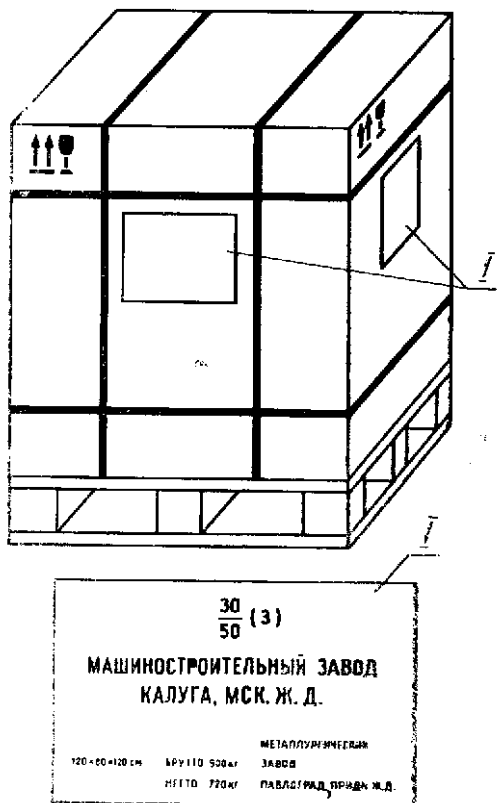
Расположение маркировки непосредственно на таре



Черт. 2



Расположение маркировки на транспортном пакете



Черт. 3

(Измененная редакция, Изм. № 1, 4).

## ПЕРЕЧЕНЬ МАТЕРИАЛОВ, ПРИМЕНЯЕМЫХ ДЛЯ ЯРЛЫКОВ И МАРКИРОВКИ

### 1. Лакокрасочные материалы:

эмаль ХВ-124 и ХВ-125 по ГОСТ 10144—74;

эмаль НЦ-184 по ГОСТ 18335—83;

эмаль ХВ-1100 по ГОСТ 6993—79\*;

эмаль ПФ-133 по ГОСТ 926—82;

эмаль ПФ-115 по ГОСТ 6465—76;

эмаль ЭП-51 черная по ГОСТ 9640—85.

Допускается применять другие лакокрасочные материалы по нормативно-технической документации, удовлетворяющие следующим требованиям: должны быть водостойкими, быстровысыхающими, светостойкими (если груз длительное время подвергается воздействию света), устойчивыми к воздействию низких температур (при транспортировании груза в районы Крайнего Севера), солеустойкими (при транспортировании груза морским путем), прочными на истирание и размазывание.

Не допускается применение красок, влияющих на качество упакованного груза.

### 2. Бумага по ГОСТ 18510—87 и ГОСТ 7625—86, марки В.

Допускается применение белой бумаги других видов массой 1 м<sup>2</sup> от 45 до 120 г, матовой и лощеной, с проклейкой не менее 0,5 мм.

### 3. Картон:

коробочный марок А и Б толщиной 0,6—0,7 мм по ГОСТ 7933—75;

картон электроизоляционный по ГОСТ 2824—86.

(Измененная редакция, Изм. № 1).

### 4. Фанера по ГОСТ 3916—69 и ГОСТ 102—75.

Плита древесноволокнистая по ГОСТ 4598—86.

### 5. Белая жель марки ГЖР по ГОСТ 13345—85.

Белая жель марки ГЖР по нормативно-технической документации.

Лист алюминия или алюминиевых сплавов по ГОСТ 21651—76.

(Измененная редакция, Изм. № 1).

### 6. Клей:

дисперсия поливинилацетатная по ГОСТ 18992—80;

декстриновый клей по ГОСТ 6034—74;

стекло натриевое жидкое по ГОСТ 13078—81;

клей костный по ГОСТ 2067—80;

казеиновый клей по ГОСТ 3056—74;

клей БФ-4, БФ-2, БФ-6 по ГОСТ 12172—74.

### 7. Шпагат по ГОСТ 17308—88.

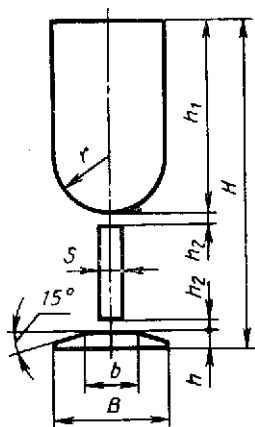
### 8. Проволока стальная по ГОСТ 3282—74.

С 01.01.90 ТУ 6—10—1301—83

## Размеры манипуляционных знаков и их деталей:

Размеры знаков и их деталей, приведенные в табл. 1—20, установлены в соответствии с размерами ярлыков, указанными в табл. 2 настоящего стандарта.

Хрупкое — осторожно



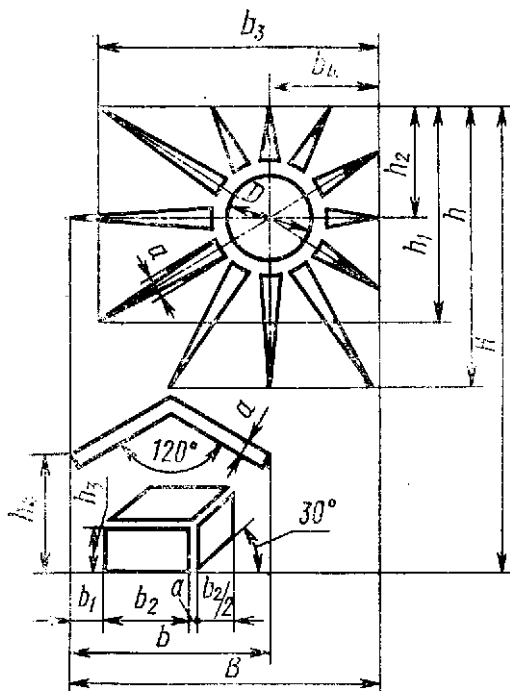
Черт. 1

Таблица 1

мм

| Размеры знака и его деталей |     |     |     |       |       |     |     |
|-----------------------------|-----|-----|-----|-------|-------|-----|-----|
| $B$                         | $b$ | $H$ | $h$ | $h_1$ | $h_2$ | $r$ | $s$ |
| 24                          | 10  | 64  | 3   | 38    | 4     | 12  | 3   |
| 36                          | 15  | 95  | 6   | 54    | 5     | 18  | 5   |
| 52                          | 20  | 138 | 8   | 80    | 6     | 26  | 7   |
| 76                          | 25  | 200 | 10  | 115   | 7     | 38  | 10  |

## Беречь от нагрева



Черт. 2

Таблица 2

мм

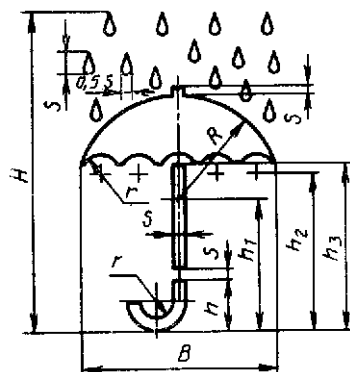
| Размеры знака и его деталей |     |       |       |       |       |     |
|-----------------------------|-----|-------|-------|-------|-------|-----|
| $B$                         | $b$ | $b_1$ | $b_2$ | $b_3$ | $b_4$ | $H$ |
| 42                          | 28  | 3     | 12    | 38    | 15    | 64  |
| 64                          | 40  | 6     | 18    | 55    | 22    | 95  |
| 95                          | 58  | 8     | 27    | 82    | 32    | 138 |
| 138                         | 84  | 9     | 40    | 120   | 46    | 200 |

Продолжение табл. 2

мм

| Размеры знака и его деталей |       |       |       |       |     |     |
|-----------------------------|-------|-------|-------|-------|-----|-----|
| $h$                         | $h_1$ | $h_2$ | $h_3$ | $h_4$ | $D$ | $a$ |
| 38                          | 29    | 15    | 7     | 17    | 12  | 2   |
| 55                          | 43    | 22    | 10    | 22    | 18  | 3   |
| 82                          | 63    | 32    | 14    | 36    | 26  | 4   |
| 120                         | 87    | 46    | 20    | 53    | 40  | 5   |

## Беречь от влаги



Черт. 3

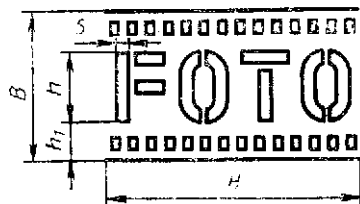
Таблица 3

мм

| Размеры знака и его деталей |     |     |       |       |       |     |     |     |
|-----------------------------|-----|-----|-------|-------|-------|-----|-----|-----|
| $B$                         | $H$ | $h$ | $h_1$ | $h_2$ | $h_3$ | $R$ | $r$ | $s$ |
| 33                          | 64  | 10  | 32    | 42    | 44    | 21  | 4   | 2   |
| 50                          | 95  | 14  | 40    | 50    | 53    | 28  | 6   | 3   |
| 80                          | 138 | 20  | 58    | 73    | 77    | 45  | 9   | 4   |
| 113                         | 200 | 30  | 84    | 110   | 115   | 66  | 13  | 5   |

## Беречь от излучения

Таблица 4



Черт. 4

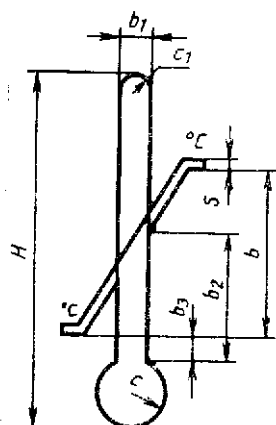
мм

Размеры знака и его деталей

| $B$ | $H$ | $h$ | $h_1$ | $s$ |
|-----|-----|-----|-------|-----|
| 31  | 64  | 15  | 8     | 3   |
| 43  | 95  | 21  | 11    | 4   |
| 59  | 138 | 29  | 15    | 5   |
| 82  | 200 | 40  | 21    | 7   |

## Ограничение температуры

Таблица 5



Черт. 5

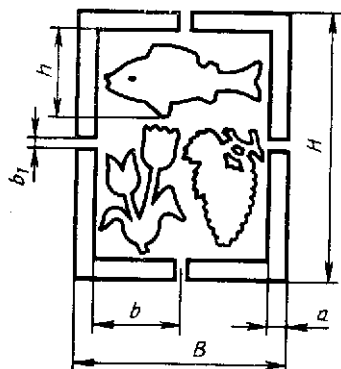
мм

Размеры знака и его деталей

| $b$ | $c$ | $H$ | $c_1; b_2$ | $b_1$ | $b_3$ | $s$ |
|-----|-----|-----|------------|-------|-------|-----|
| 21  | 9   | 64  | 5          | 10    | 20    | 2   |
| 34  | 12  | 95  | 7          | 14    | 33    | 3   |
| 51  | 17  | 138 | 10         | 20    | 50    | 4   |

## Скорпортящийся груз

Таблица 6



Черт. 6

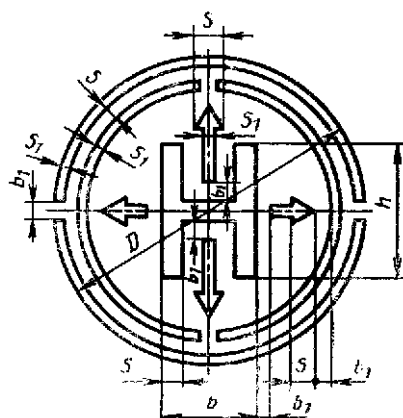
мм

Размеры знака и его деталей

| $B$ | $b$ | $b_1$ | $H$ | $h$ | $a$ |
|-----|-----|-------|-----|-----|-----|
| 42  | 18  | 3     | 64  | 19  | 3   |
| 64  | 28  | 4     | 95  | 29  | 4   |
| 95  | 42  | 5     | 138 | 43  | 5   |
| 138 | 63  | 8     | 200 | 64  | 6   |

## Герметичная упаковка

Таблица 7



Черт. 7

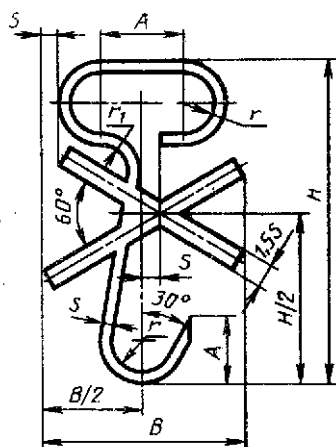
мм

Размеры знака и его деталей

| $D$ | $b$ | $b_1$ | $h$ | $s$ | $s_1$ |
|-----|-----|-------|-----|-----|-------|
| 42  | 10  | 2     | 12  | 3   | 1,0   |
| 64  | 20  | 2     | 28  | 4   | 1,5   |
| 94  | 28  | 3     | 40  | 5   | 2,0   |
| 138 | 38  | 4     | 54  | 8   | 2,0   |

## Крюками не брать

Таблица 8



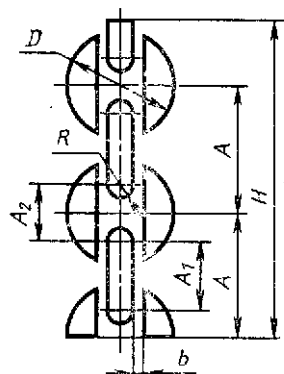
Черт. 8

мм

Размеры знака и его деталей

| $B$ | $H$ | $A$ | $r$ | $r_1$ | $s$ |
|-----|-----|-----|-----|-------|-----|
| 40  | 64  | 16  | 6   | 5     | 3   |
| 59  | 95  | 26  | 8   | 9     | 4   |
| 88  | 138 | 40  | 13  | 14    | 6   |
| 138 | 200 | 56  | 20  | 18    | 10  |

## Место строповки

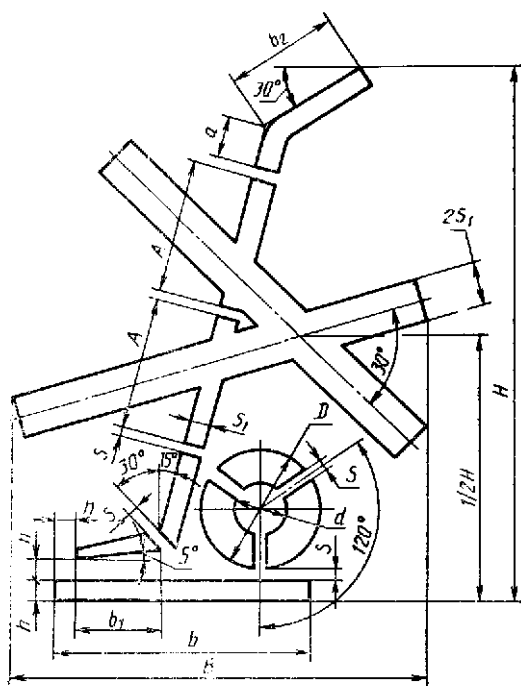


Черт. 9

Таблица 9

| мм                          |     |       |       |     |     |     |
|-----------------------------|-----|-------|-------|-----|-----|-----|
| Размеры знака и его деталей |     |       |       |     |     |     |
| $H$                         | $A$ | $A_1$ | $A_2$ | $D$ | $R$ | $b$ |
| 60                          | 24  | 12    | 12    | 20  | 3   | 2   |
| 95                          | 38  | 22    | 16    | 30  | 4   | 2   |
| 125                         | 50  | 26    | 24    | 44  | 6   | 4   |
| 210                         | 84  | 48    | 36    | 64  | 9   | 4   |

## Поднимать тележкой запрещается



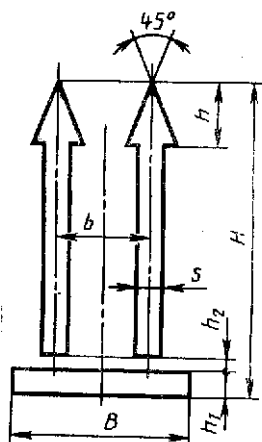
Черт. 10

Таблица 10

мм

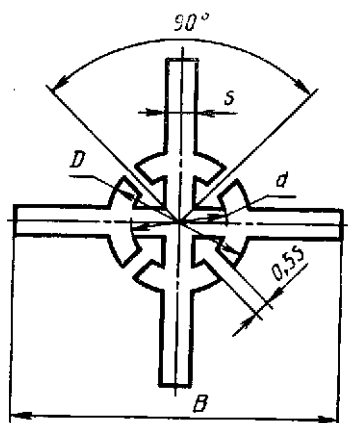
| Размеры знака и его деталей |     |       |       |     |     |     |     |     |     |     |       | Длина или ширина груза  |
|-----------------------------|-----|-------|-------|-----|-----|-----|-----|-----|-----|-----|-------|-------------------------|
| $B$                         | $b$ | $b_1$ | $b_0$ | $H$ | $h$ | $A$ | $a$ | $D$ | $d$ | $s$ | $s_1$ |                         |
| 74                          | 60  | 21    | 17    | 125 | 5   | 31  | 12  | 26  | 8   | 2   | 6     | До 1000,0<br>Св. 1000,0 |
| 105                         | 84  | 28    | 24    | 175 | 7   | 43  | 14  | 38  | 16  | 3   | 7     |                         |

Верх



Черт. 11

Центр тяжести



Черт. 12

Таблица 11

мм

| Размеры знака и его деталей |     |     |     |       |       |     |
|-----------------------------|-----|-----|-----|-------|-------|-----|
| $B$                         | $b$ | $H$ | $h$ | $b_1$ | $b_0$ | $s$ |
| 38                          | 19  | 64  | 13  | 7     | 4     | 5   |
| 56                          | 27  | 95  | 19  | 9     | 5     | 7   |
| 80                          | 38  | 138 | 28  | 12    | 6     | 10  |
| 112                         | 55  | 200 | 40  | 17    | 7     | 15  |

Таблица 12

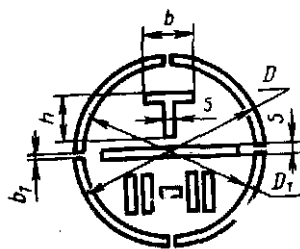
мм

| Размеры знака и его деталей |     |     |     |
|-----------------------------|-----|-----|-----|
| $B$                         | $D$ | $d$ | $s$ |
| 42                          | 20  | 12  | 4   |
| 64                          | 28  | 16  | 6   |
| 94                          | 36  | 20  | 8   |
| 138                         | 54  | 30  | 12  |



## Тропическая упаковка

Таблица 13



Черт. 13

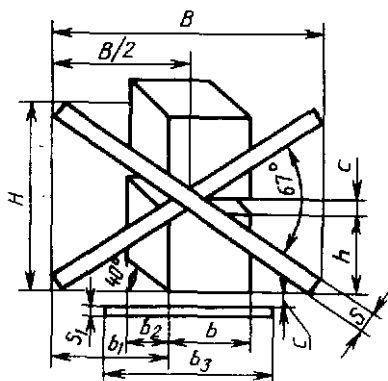
мм

Размеры знака и его деталей

| $D$ | $D_1$ | $s$ | $b$ | $b_1$ | $\Delta$ |
|-----|-------|-----|-----|-------|----------|
| 42  | 38    | 2   | 9   | 3     | 9        |
| 64  | 56    | 3   | 13  | 4     | 13       |
| 94  | 82    | 4   | 23  | 5     | 23       |
| 138 | 122   | 6   | 33  | 8     | 33       |

Примечание. Размеры трафаретов (по длине и ширине) для нанесения манипуляционных знаков должны быть больше габаритных размеров манипуляционных знаков для ярлыков № 1, 2 до 30 мм для ярлыков № 3, 4 до 40 мм.

## Штабелировать запрещается



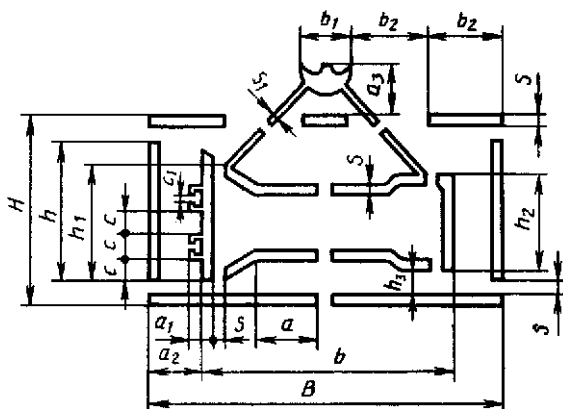
Черт. 14

Таблица 14

мм

| $B$ | $b$ | $b_1$ | $b_2$ | $b_3$ | $H$ | $h$ | $s$ | $s_1$ | $c$ |
|-----|-----|-------|-------|-------|-----|-----|-----|-------|-----|
| 60  | 17  | 26    | 9     | 38    | 40  | 18  | 4   | 2     | 3   |
| 90  | 25  | 38    | 13    | 50    | 62  | 26  | 6   | 3     | 4   |
| 134 | 36  | 57    | 19    | 67    | 93  | 37  | 9   |       | 6   |
| 196 | 49  | 84    | 28    | 96    | 136 | 50  | 15  | 4     | 10  |

Поднимать непосредственно за груз



Черт. 15

Таблица 15

мм

Размеры знака и его деталей

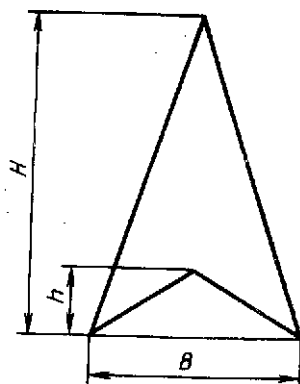
| $H$ | $B$ | $h$ | $h_1$ | $b_1$ | $h_2$ | $b$ | $b_1$ | $b_2$ | $a$ | $a_1$ | $a_2$ | $a_3$ | $a_4$ | $s$ | $s_1$ | $c$ | $c_1$ | $c_2$ |
|-----|-----|-----|-------|-------|-------|-----|-------|-------|-----|-------|-------|-------|-------|-----|-------|-----|-------|-------|
| 33  | 60  | 25  | 21    | 17    | 4     | 42  | 8     | 13    | 10  | 3     | 9     | 7     | 2     | 1   | 5     | 1   |       |       |
| 51  | 92  | 39  | 33    | 26    | 6     | 64  | 12    | 20    | 15  | 5     | 14    | 11    | 3     | 11  | 8     | 2   |       |       |
| 77  | 134 | 57  | 48    | 39    | 9     | 94  | 18    | 29    | 22  | 7     | 20    | 16    | 5     | 2   | 11    | 3   |       |       |
| 112 | 198 | 88  | 73    | 56    | 14    | 138 | 25    | 42    | 33  | 12    | 30    | 24    | 6     | 2   | 17    | 4   |       |       |

Открывать здесь

Таблица 16

мм

Размеры знака и его деталей

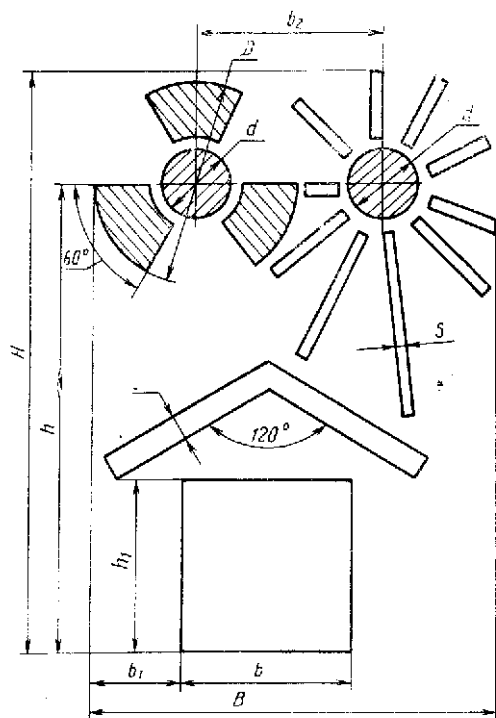


| $H$ | $B$ | $h$ |
|-----|-----|-----|
| 64  | 42  | 14  |
| 95  | 64  | 21  |
| 138 | 95  | 30  |
| 200 | 138 | 43  |

Черт. 16

(Измененная редакция, Изм. № 1, 3).

Беречь от тепла и радиоактивного излучения



Черт. 17

Таблица 17

| $B$ | $b$ | $b_1$ | $b_2$ | $H$ | $h$ | $h_1$ | $D$ | $d$ | $s$ |
|-----|-----|-------|-------|-----|-----|-------|-----|-----|-----|
| 42  | 15  | 13    | 23    | 64  | 56  | 15    | 25  | 9   | 2   |
| 64  | 30  | 17    | 32    | 100 | 80  | 30    | 35  | 12  | 3   |
| 95  | 42  | 26    | 46    | 140 | 115 | 42    | 50  | 18  | 3   |
| 138 | 60  | 40    | 65    | 200 | 160 | 60    | 70  | 25  | 4   |

Не катить

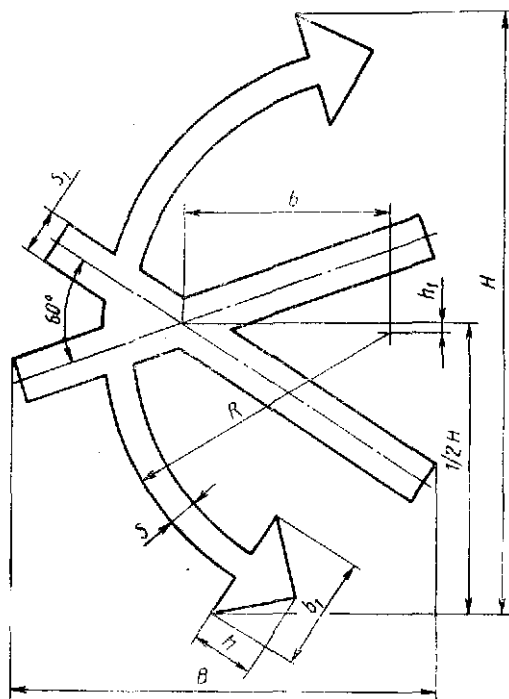
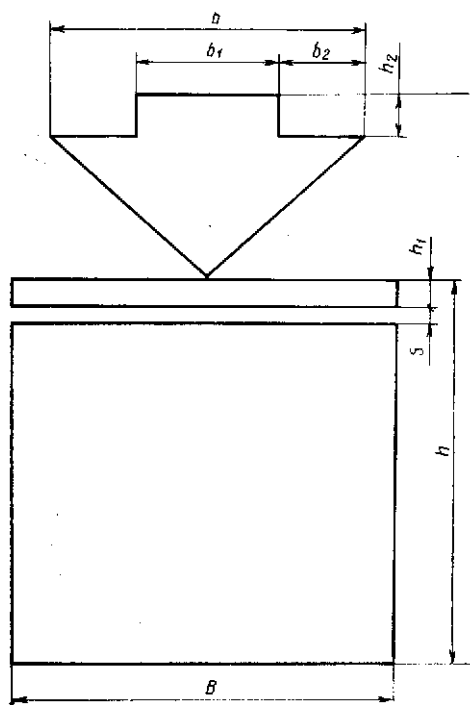


Таблица 18

| $B$ | $b$ | $b_1$ | $H$ | $h$ | $h_1$ | $S$ | $S_1$ | $R$ |
|-----|-----|-------|-----|-----|-------|-----|-------|-----|
| 42  | 25  | 14    | 64  | 7   | 1     | 3   | 5     | 32  |
| 64  | 35  | 20    | 100 | 10  | 2     | 5   | 8     | 48  |
| 95  | 50  | 28    | 140 | 14  | 3     | 8   | 13    | 66  |
| 138 | 70  | 40    | 200 | 20  | 3     | 10  | 15    | 95  |

Черт. 18

## Штабелирование ограничено

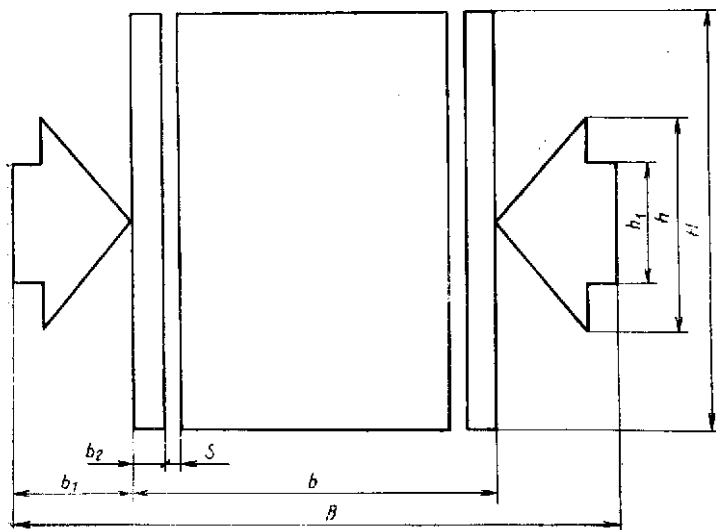


Черт. 19

Таблица 19

| $B$ | $b$ | $b_1$ | $b_2$ | $H$ | $h$ | $h_1$ | $h_2$ | $s$ |
|-----|-----|-------|-------|-----|-----|-------|-------|-----|
| 42  | 38  | 18    | 10    | 64  | 45  | 4     | 6     | 2   |
| 64  | 55  | 25    | 15    | 100 | 68  | 5     | 8     | 3   |
| 95  | 78  | 35    | 21    | 140 | 95  | 7     | 10    | 4   |
| 138 | 110 | 50    | 30    | 200 | 135 | 10    | 15    | 5   |

Зажимать здесь



Черт. 20

Таблица 20

| $B$ | $b$ | $b_1$ | $b_2$ | $H$ | $h$ | $h_1$ | $S$ |
|-----|-----|-------|-------|-----|-----|-------|-----|
| 64  | 43  | 14    | 4     | 42  | 25  | 14    | 2   |
| 100 | 60  | 20    | 5     | 64  | 35  | 20    | 3   |
| 140 | 85  | 28    | 7     | 95  | 50  | 25    | 4   |
| 200 | 120 | 40    | 10    | 138 | 70  | 40    | 5   |

### ШРИФТ ДЛЯ МАРКИРОВКИ

1. При нанесении маркировки окраской по трафарету шрифт должен соответствовать черт. 1 и 2.

2. Шрифт для трафаретов, высота букв которого до 30 мм, должен соответствовать черт. 1, а свыше 30 мм — черт. 2.

3. Расстояние между буквами и цифрами должно быть не менее  $1/6$  их высоты, за исключением таких сочетаний как Р и А, Ф и Т, Г и Д, для которых расстояние должно быть установлено зрительно равным с остальными.

Расстояние между словами должно быть не менее  $1/2$  высоты букв и цифр.

Расстояние между основаниями строк должно быть не менее  $1,5$  высоты букв и цифр.

4. Ширина перемычек букв и цифр, соответствующих шрифту на черт. 1, должна быть равна  $1/6$  высоты букв и цифр. Ширина перемычек букв и цифр, соответствующих шрифту на черт. 2, должна быть равна  $1/10$  высоты букв и цифр.

(Измененная редакция, Изм. № 3).

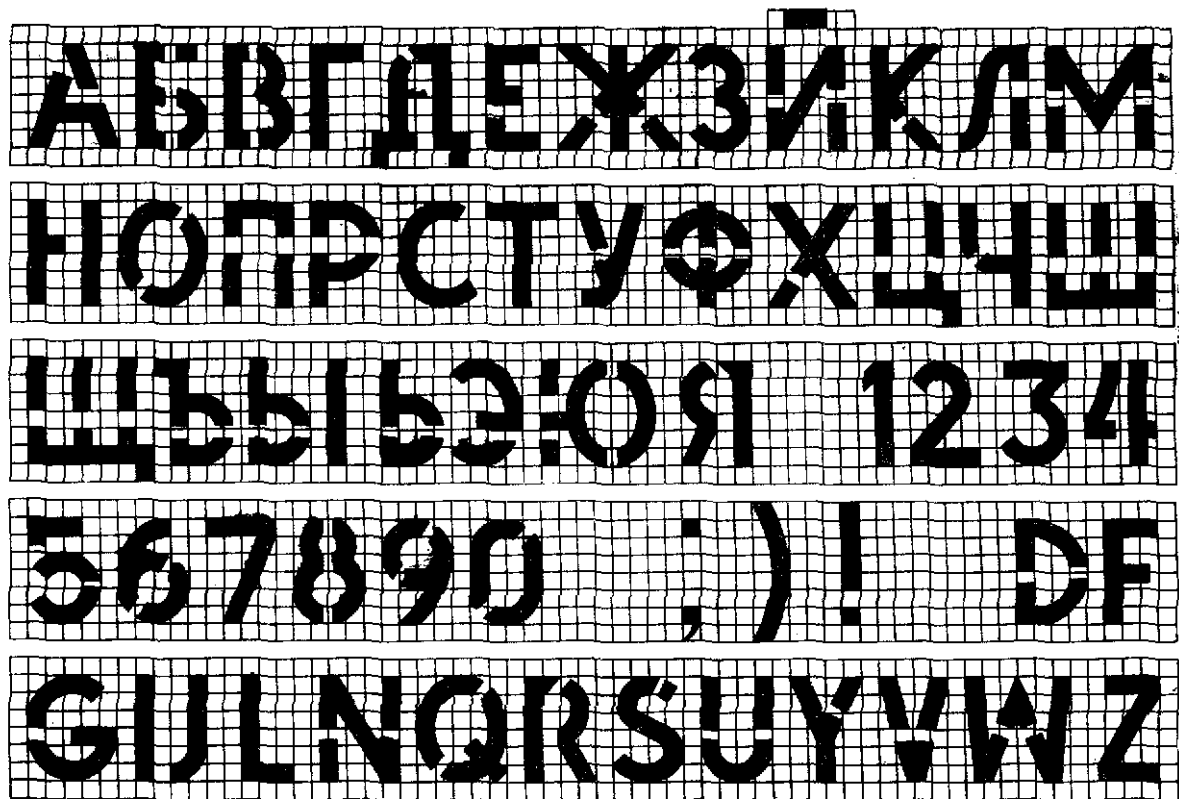
5. Допускается уменьшать количество перемычек для трафаретов из металла и других прочных материалов и изменять их место.

6. При нанесении маркировки типографским и другими способами должны применяться типографские шрифты по нормативно-технической документации.

Допускается, при механизированном нанесении маркировки, применять шрифты другого изображения.

(Измененная редакция, Изм. № 3).

7. Допускается применение шрифта с одинаковой шириной букв и цифр согласно черт. 3.











А Б В Г Д Е Ж З И К Л М  
Н О П Р С Т У Ф Х Ц Ч Ш  
Щ Ъ Ы Ь Э Ю Я 1 2 3 4  
5 6 7 8 9 0 ; ) ! @ F  
G I J L N O R S U Y V W Z

Приложение 6. (Исключено, Изм. № 3).

ПРИЛОЖЕНИЕ 7

Справочное

Примеры расположения маркировки на грузах, поставляемых для экспорта

|  |   |   |
|--|---|---|
|   | БРУТТО 1580 КГ<br>BRUTTO 1580 KG  |   |
| ЭКСПОРТ  |   |   |
| КОНТРАКТ № 76-01/6.0001<br>CONTRACT<br>ЗАКАЗ-НАРЯД № 76-01/6.0001-1105<br>NARIAD №<br>МЕСТО 2/34<br>РАСКАБЕ №<br>ДЖЕНЕРАЛ Эйр, Гамбург<br>GENERAL AIR, HAMBURG<br>ЧЕРЕЗ ЛЕНИНГРАД<br>VIA Leningrad |   |   |
| 127×100×100 см   | БРУТТО 1580 КГ<br>BRUTTO 1580 KG<br>NETTO 1480 КГ<br>NETTO 1480 KG                  | В/О "СУДОИМПОРТ"<br>V/O "SUDDIMPORT"<br>МОСКВА<br>MOSCOW                            |
| 1,27 м <sup>3</sup>  |   | СДЕЛАНО В СССР<br>MADE IN USSR  |
|   |  |  |

\* Товарный знак объединения и место его расположения на таре или ярлыке.

Черт. 1\*\*

(Измененная редакция, Изм. № 1, 3).

Приложение 8. (Исключено, Изм. № 3).

\*\* Черт. 2 (Исключен, Изм. № 3).

## ИНФОРМАЦИОННЫЕ ДАННЫЕ

- 1. РАЗРАБОТАН И ВНЕСЕН** Государственным комитетом Совета Министров СССР по материально-техническому снабжению

### РАЗРАБОТЧИКИ

А. Н. Павлов канд. техн. наук; В. В. Антонов, Л. В. Солнцева, К. И. Ионова, С. А. Нарзуллаева, И. И. Широкова, Б. Н. Волков, В. Н. Одинцов, А. С. Новожилов

- 2. УТВЕРЖДЕН И ВВЕДЕН В ДЕЙСТВИЕ** Постановлением Государственного комитета Совета Министров СССР по стандартам от 18.05.77 № 1245
- 3.** Срок первой проверки — 1998 г.
- 4.** Стандарт полностью соответствует СТ СЭВ 257—89 и СТ СЭВ 258—81
- 5.** В стандарт введены требования МС ИСО 780
- 6.** Стандарт полностью соответствует МС ИСО 780—85
- 7. ССЫЛОЧНЫЕ НОРМАТИВНО-ТЕХНИЧЕСКИЕ ДОКУМЕНТЫ**

| Обозначение НТД, на который дана ссылка | Номер приложения |
|---|------------------|
| ГОСТ 102 75                             | Приложение 3     |
| ГОСТ 926—82                             | »                |
| ГОСТ 2067 80                            | »                |
| ГОСТ 2824—86                            | »                |
| ГОСТ 3056—74                            | »                |
| ГОСТ 3916—69                            | »                |
| ГОСТ 4598—86                            | »                |
| ГОСТ 6034—74                            | »                |
| ГОСТ 6465—76                            | »                |
| ГОСТ 6993—79                            | »                |
| ГОСТ 7625—86                            | »                |
| ГОСТ 7933—75                            | »                |
| ГОСТ 9640—85                            | »                |
| ГОСТ 10144—77                           | »                |
| ГОСТ 12172—74                           | »                |
| ГОСТ 13078—81                           | »                |
| ГОСТ 13345—85                           | »                |
| ГОСТ 17308—88                           | »                |
| ГОСТ 18335—83                           | »                |

| Обозначение НТД, на который дана ссылка   | Номер приложения  |
|---|---|
| ГОСТ 18510—87<br>ГОСТ 18992—80<br>ГОСТ 19433—88<br>ГОСТ 21631—76<br>ТУ 6—10—1301—83 | Приложение 3<br>»<br>Вводная часть<br>Приложение 3<br>» |

8. Срок действия продлен до 01.01.99 Постановлением Госстандарта СССР от 29.06.88 № 2502

9. Переиздание (январь 1990 г.) с изменениями № 1, 2, 3, 4, 5, утвержденными в сентябре 1981 г., марте 1983 г., апреле 1987 г., июне 1988 г., апреле 1990 г. (ИУС 12—81, 7—83, 7—87, 11—88, 7—90)

Редактор *Т. В. Смыка*  
Технический редактор *Л. Я. Митрофанова*  
Корректор *О. Я. Чернецова*

Сдано в наб. 27.05.90 Подп. в печ. 19.10.90 3,0 усл. п. л. 5,0 усл. кр.-отт. 2,22 уч.-изд. л.  
Тираж 65000 Цена 45 к.

Ордена «Знак Почета» Издательство стандартов, 123557, Москва, ГСП,  
Новопресненский пер., 3,  
Калужская типография стандартов, ул. Московская, 256. Зак. 991