

Единая система конструкторской документации

ПРАВИЛА ВЫПОЛНЕНИЯ ЧЕРТЕЖЕЙ
ЗУБЧАТЫХ РЕЕКГОСТ
2.404—75Unified system for design documentation.
Rules of making drawings of sprocket racksВзамен
ГОСТ 2.404—68

Постановлением Государственного комитета стандартов Совета Министров СССР от 27 марта 1975 г. № 785 срок действия установлен

с 01.01.1976 г.

до 01.01.1981 г.

1. Настоящий стандарт устанавливает правила выполнения чертежей механически обработанных реек, сопрягаемых с эвольвентными цилиндрическими зубчатыми колесами, в части указания параметров зубчатого венца.

В стандарте учтены требования рекомендации СЭВ по стандартизации РС 581—73.

2. Чертежи зубчатых реек должны быть выполнены в соответствии с требованиями стандартов Единой системы конструкторской документации и настоящего стандарта.

3. На изображении зубчатой рейки (черт. 1—3) должны быть указаны:

а) длина нарезанной части рейки;

б) размеры фасок или радиусы кривизны линии притупления на кромках зубьев. Допускается размеры фасок или радиусы кривизны линии притупления указывать в технических требованиях чертежа;

в) шероховатость боковых поверхностей зубьев.

4. На чертеже зубчатой рейки должна быть помещена таблица параметров зубчатого венца рейки (черт. 1).

5. Таблица параметров должна состоять из трех частей, которые должны быть отделены друг от друга сплошными основными линиями:

первая часть — основные данные;

вторая часть — данные для контроля;

третья часть — справочные данные.



6. В первой части таблицы параметров должны быть приведены:

- а) модуль m ;
- б) угол наклона линии зуба β косых зубьев;
- в) направление линии зуба косых зубьев — надписью «Правое» или «Левое»;

г) нормальный исходный контур;
— стандартный — ссылкой на соответствующий стандарт;
— нестандартный — следующими параметрами:

угол профиля α ;

коэффициент высоты головки h_a^* ;

коэффициент граничной высоты h_i^* ;

коэффициент радиуса кривизны переходной кривой ρ_f^* ;

коэффициент радиального зазора c^* ;

коэффициент толщины зуба по делительной прямой s^* — для исходного контура, у которого толщина зуба по делительной прямой не равна ширине впадины.

Если исходный контур не может быть определен перечисленными параметрами, то на чертеже должно быть приведено его изображение с необходимыми размерами;

д) степень точности и вид сопряжения по нормам бокового зазора по соответствующему стандарту и обозначение этого стандарта.

7. Во второй части таблицы параметров должны быть приведены данные для контроля взаимного положения разноименных профилей зубьев, например, толщина зуба \bar{s}_y и измерительная высота \bar{h}_{ay} или размер по роликам (шарикам) M и диаметр ролика (шарика) D .

На чертеже зубчатой рейки с нестандартным исходным контуром во второй части таблицы параметров должны быть приведены данные для контроля по нормам:

- кинематической точности;
- плавности работы;
- контакта зубьев в передаче;
- бокового зазора.

В качестве данных для контроля по нормам точности на чертеже рейки с нестандартным исходным контуром следует указывать установленные конструктором значения параметров одного из контрольных комплексов, предусмотренных стандартом на допуски.

8. В третьей части таблицы параметров должны быть приведены:

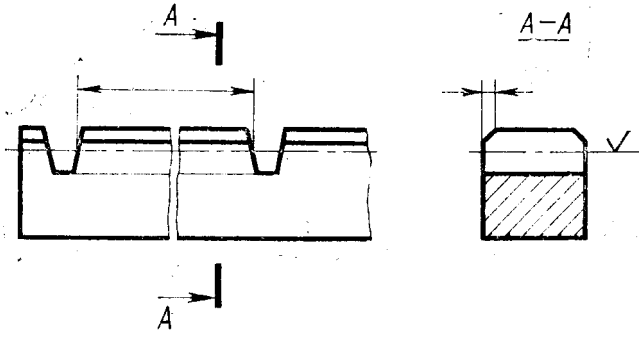
- а) число зубьев рейки z ;
- б) нормальный шаг p_n ;

в) при необходимости — обозначение чертежа сопряженного зубчатого колеса и другие справочные данные.

9. Неиспользуемые строки таблицы параметров следует исключать или прочеркивать.

10. Примеры указания параметров зубчатого венца на чертежах зубчатых реек приведены на черт. 1—3.

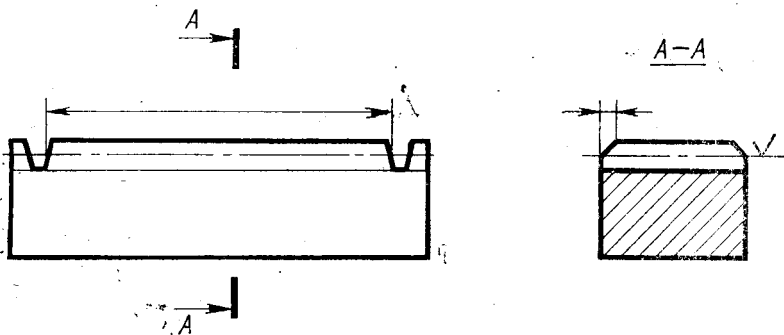
Пример указания параметров зубчатого венца
на чертеже прямозубой зубчатой рейки
со стандартным исходным контуром



20		
	Модуль	m
7 min	Нормальный исходный контур	—
	Степень точности	—
Данные для контроля взаимного положения разноименных профилей зубьев		
Число зубьев		z
Нормальный шаг		p_n
		10 55
		110

Черт. 1

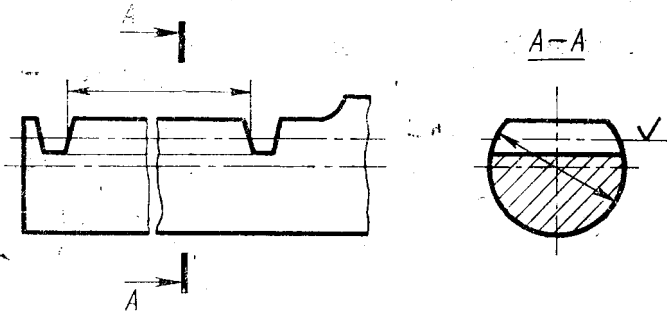
Пример указания параметров зубчатого венца на чертеже косоуголой зубчатой рейки со стандартным исходным контуром



Модуль	m	
Угол наклона	β	
Направление линии зуба	—	
Нормальный исходный контур		
Степень точности	—	
Данные для контроля взаимного положения разноименных профилей зубьев		
Число зубьев	z	
Нормальный шаг	p_n	

Черт. 2

Пример указания параметров зубчатого венца на чертеже
прямоугольной зубчатой рейки с нестандартным
исходным контуром



Модуль		m	
Нормальный исходный контур	Угол профиля	α	
	Коэффициент высоты головки	h_a^*	
	Коэффициент гранич- ной высоты	h_f^*	
	Коэффициент радиуса кри- визны переходной кривой	ρ_f^*	
	Коэффициент радиаль- ного зазора	c^*	
	Степень точности	—	
Данные для контроля взаимного положения разноименных профилей зубьев			
Данные для контроля по нормам точности			
Число зубьев		z	
Нормальный шаг		p_n	

Черт. 3