

**ПОДШИПНИКИ РОЛИКОВЫЕ КОНИЧЕСКИЕ
ОДНОРЯДНЫЕ С БОЛЬШИМ УГЛОМ КОНУСА****Основные размеры**

Tapered roller bearings single row with taper of large
angle. Basic dimensions

**ГОСТ
7260—81**

Взамен
ГОСТ 7260—70

ОКП 46 2400

Постановлением Государственного комитета СССР по стандартам от 17 апреля
1981 г. № 2014 срок действия установлен

с 01.01.83
до 01.01.88

Несоблюдение стандарта преследуется по закону

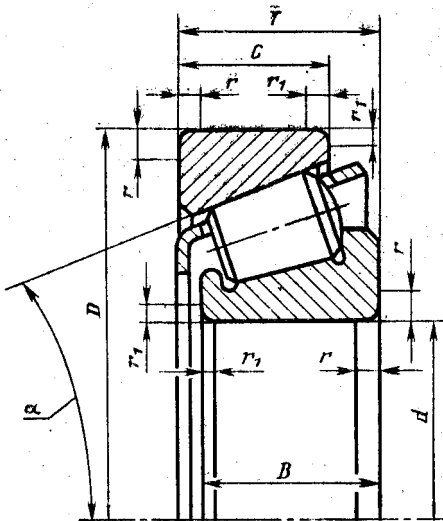
1. Настоящий стандарт распространяется на роликовые конические однорядные подшипники с большим углом конуса, предназначенные для восприятия комбинированных радиальных и осевых нагрузок.

В стандарте учтены требования международного стандарта ИСО 355—77.

2. Основные размеры роликовых конических однорядных подшипников с большим углом конуса должны соответствовать чертежу и табл. 1—3.

3. Технические требования к подшипникам — по ГОСТ 520—71.

4. Технические требования к посадочным местам вала и корпуса под подшипники — по ГОСТ 3325—55.



Примечание. Чертеж не определяет внутреннюю конструкцию подшипника.

Таблица 1

Серия диаметров 3, серия ширин 0

Угол $\alpha = 20-30^\circ$

мм

Условное обозначение подшипника	d	D	B	C	T	r	r_1
27304	20	52	15	12	16,25	2,0	0,8
27305	25	62	17	13	18,25	2,0	0,8
27306	30	72	19	14	20,75	2,0	0,8
27307	35	80	21	15	22,75	2,5	0,8
27308	40	90	23	17	25,25	2,5	0,8
27309	45	100	25	18	27,25	2,5	0,8
27310	50	110	27	19	29,25	3,0	1,0
27311	55	120	29	21	31,50	3,0	1,0
27312	60	130	31	22	33,50	3,5	1,2
27313	65	140	33	23	36,00	3,5	1,2
27314	70	150	35	25	38,00	3,5	1,2
27315	75	160	37	26	40,00	3,5	1,2
27316	80	170	39	27	42,50	3,5	1,2
27317	85	180	41	30	44,50	4,0	1,5
27318	90	190	43	30	46,50	4,0	1,5
27319	95	200	45	32	49,50	4,0	1,5

Серия диаметров 3, серия ширины 1

Угол $\alpha = 25-30^\circ$

мм

Условное обозначение подшипника	d	D	B	C	T	r	r_1
1027320	100	215	51	37	56,5	4,0	1,5
1027322	110	240	57	38	63	4,0	1,5
1027324	120	260	62	43	67,5	4,0	1,5
1027326	130	280	66	44	72	5,0	2,0
1027328	140	300	70	48	77	5,0	2,0
1027330	150	320	75	50	82	5,0	2,0
1027332	160	340	79	54	87	5,0	2,0
1027334	170	360	84	—	92	5,0	2,0
1027336	180	380	88	60	97	5,0	2,0
1027338	190	400	92	—	101	6,0	2,5
1027340	200	420	97	66	107	6,0	2,5
1027344	220	460	106	—	117	6,0	2,5
1027348	240	500	114	—	125	6,0	2,5
1027352	260	540	123	—	135	8,0	3,5
1027356	280	580	132	—	145	8,0	3,5
1027360	300	620	140	—	154	10,0	3,5

Примечание. Размер C , не указанный в табл. 2, устанавливают по согласованию с потребителем.

Таблица 3

Серия диаметров 3(6), серия ширины 0

Угол $\alpha = 20^\circ$

мм

Условное обозначение подшипника	d	D	B	C	T	r	r_1
27606	30	72	27	23	28,75	2,0	0,8
27607	35	80	31	25	32,75	2,5	0,8
27608	40	90	33	27	35,25	2,5	0,8
27609	45	100	36	30	38,25	2,5	0,8
27610	50	110	40	33	42,25	3,0	1,0
27612	60	130	46	37	48,50	3,5	1,2
27615	75	160	55	45	58,00	3,5	1,2
27616	80	170	58	48	61,50	4,0	1,5
27617	85	180	60	49	63,50	4,0	1,5

Пример условного обозначения роликового конического подшипника серии диаметров 3, серии ширины 1 $d=100$ мм, $D=215$ мм и $T=56,5$ мм:

Подшипник 1027320 ГОСТ 7260—81

Редактор Р. Г. Говердовская

Сдано в наб. 30.05.83 Подп. в печ. 12.07.83 0,26 п. л. 0,20 уч.-изд. л. Тир. 8000 Цена 3 коп.

Ордена «Знак Почета» Издательство стандартов, Москва, Д-657, Новопроспектский пер., д. 3.
Вильнюсская типография Издательства стандартов, ул. Мшидауго, 12/14. Зак. 2906